

Trespa Perspectives Personalità

Idee luminose per creare facciate

LIBERATORIA

Disposizioni generali

Le presenti disposizioni si applicano all'utilizzo del presente documento e tale utilizzo implica automaticamente l'accettazione da parte della controparte delle presenti disposizioni. Le informazioni fornite da Trespa International B.V. ("Trespa") nel presente documento hanno una funzione meramente indicativa. Trespa non garantisce l'esattezza e la completezza di dette informazioni. Trespa si riserva il diritto di modificare in qualsiasi momento, senza ulteriore avviso, le informazioni contenute nel presente documento. I clienti di Trespa ed i terzi hanno l'obbligo di accertarsi che la versione del documento in loro possesso sia quella più recente (per individuare la versione più recente pregasi consultare il sito: www.trespa.com). Dalle informazioni fornite non deriva alcun diritto ed il loro uso avviene a rischio e sotto la responsabilità di chi le utilizza.

Trespa non garantisce che le informazioni contenute nel presente documento siano rispondenti allo scopo per il quale la controparte le consulta. Il presente documento non contiene nessun disegno o progetto, calcolo strutturale, stima, computi di prevenzione o contabilità edile o altra dichiarazione o garanzia sui quali i clienti o i terzi possano fare affidamento. Il documento non offre alcuna garanzia circa il possesso da parte dei prodotti Trespa di alcuna proprietà o caratteristica. I colori rappresentati negli strumenti di comunicazione (ivi inclusi, senza limitazione alcuna, negli stampati) e nei campioni dei prodotti Trespa possono essere differenti dai colori dei prodotti che Trespa effettivamente fornisce. I campioni non sono destinati ad essere utilizzati

CONTATTARCI

Trespa International B.V.
Casella postale 110, 6000 AC Weert
Wetering 20, 6002 SM Weert
Paesi Bassi
www.trespa.com

**Customer Service Desk
EMEA Export**
Tel.: +31 (0) 495 458 359 / 573
Fax: +31 (0) 495 458 383
infoexport@trespa.com

nell'esecuzione di test e prove di prodotto e non devono intendersi rappresentativi delle caratteristiche dei prodotti Trespa. I prodotti ed i campioni di Trespa sono realizzati nel rispetto delle tolleranze cromatiche indicate e i colori (dei diversi lotti di produzione) possono differire l'uno dall'altro, anche se viene utilizzato lo stesso colore. Anche l'angolo visuale influisce sulla percezione dei colori (i colori della superficie dei pannelli metallizzati cambiano in base all'angolazione con la quale sono osservati). La stabilità cromatica e le specifiche dei colori indicate si riferiscono esclusivamente alle superfici ornamentali dei prodotti Trespa e non, invece, al materiale di base e ai campioni dei prodotti Trespa. I prodotti Trespa sono consegnati presso lo stabilimento e con i lati tagliati a linee rette.

Clienti e terzi sono tenuti ad avvalersi della consulenza di un professionista del settore che fornisca loro informazioni in merito ai prodotti Trespa, alla loro idoneità ad essere utilizzati per tutti gli scopi previsti, nonché in relazione alla loro conformità rispetto alle leggi ed ai regolamenti applicabili. Trespa non fornisce alcuna garanzia in merito a quanto sopra.

L'ultima versione dell'attuale programma di fornitura e della scheda delle caratteristiche del materiale (*Material Properties Datasheet*) è reperibile sul sito www.trespa.info. Ai fini della scelta dei prodotti Trespa e dell'espletamento della relativa consulenza si dovranno valutare solo le informazioni contenute nell'ultima e valida scheda delle caratteristiche del materiale. Trespa si riserva ogni diritto di apportare modifiche ai propri prodotti (ed alle

Inpek Srl
Via Val di Vizzo 57/e
39049 Prati/Vipiteno (BZ)
Italia
Tel.: +39 0 472 76 05 76
Fax: +39 0 472 76 35 75
info@inpek.it
www.inpek.it

loro caratteristiche) senza darne comunicazione preventiva.

Responsabilità

Trespa non è responsabile (né contrattualmente né in via extra-contrattuale) dei danni o delle perdite di qualsiasi natura, derivanti da o correlati all'utilizzo del presente documento, tranne nel caso e nella misura in cui il danno o la perdita si siano prodotti per dolo o colpa grave da parte di Trespa e/o dalla sua dirigenza. La presente limitazione della responsabilità si estende a tutte le parti ed i soggetti collegati a Trespa ivi inclusi, senza limitazione alcuna, agli amministratori, ai dipendenti, ai fornitori, ai distributori, agli agenti ed ai rappresentanti della stessa nonché alle società controllate dalla, controllanti la, soggette a comune controllo della ovvero collegate alla, stessa.

Condizioni generali

A tutte le comunicazioni, proposte, preventivi, vendite, consegne e forniture e/o contratti di Trespa formulati sia a voce che per iscritto e a tutte le connesse attività di Trespa si applicano le Condizioni generali di vendita di Trespa International B.V. (*Algemene verkoopvoorwaarden Trespa International B.V.*), depositate in data 11 aprile 2007 presso la Camera di Commercio e dell'Industria per il Limburgo settentrionale e centrale con sede a Venlo (Paesi Bassi) con numero 24270677, pubblicate nel sito web di Trespa: www.trespa.com e scaricabili dallo stesso sito. A tutte le comunicazioni, proposte, preventivi, vendite, consegne e forniture e/o contratti di Trespa North America, Ltd., formulati sia a voce che per iscritto e a tutte le connesse attività si applicano le Condizioni generali di vendita (*Trespa General Terms and*

VISITARCI

**Trespa Design Centre
New York**
62 Greene Street (Ground Floor)
New York, NY 10012
Stati Uniti d'America
Tel.: 1-212-334-6888
Fax: 1-866-298-3499
info.ny@trespa.com
www.trespa-ny.com

Conditions of Sale), pubblicate nel sito web di Trespa North America, Ltd., www.trespa.com/na e scaricabili da detto sito. Il testo di dette condizioni generali di vendita sarà inviato gratuitamente su richiesta dell'interessato.

Non si tiene alcun conto e non sono considerate applicabili tutte le condizioni generali, diverse da quelle in precedenza richiamate, anche laddove queste siano state richiamate nelle richieste di offerta, nelle accettazioni di offerta, nella carta intestata e/o in qualsiasi altro documento della controparte e ciò anche laddove Trespa non abbia espressamente contestato la o accettato alla, applicazione o inclusione delle medesime.

Proprietà intellettuale

I diritti d'autore e di proprietà intellettuale e tutti gli altri diritti relativi ai contenuti del presente documento (ivi inclusi quelli relativi a loghi, testi e immagini) sono di titolarità esclusiva di Trespa e/o dei suoi licenziatari. Senza la preventiva autorizzazione scritta di Trespa è espressamente vietato qualsiasi utilizzo del contenuto del presente documento, ivi inclusa la sua distribuzione, riproduzione, divulgazione, memorizzazione in un archivio elettronico o trasmissione. © Trespa, Meteon, Athlon, TopLab, TopLab^{PLUS}, TopLab^{ECO-FIBRE}, Virtuon, Volkern, Trespa Essentials e Mystic Metallics sono marchi registrati di Trespa.

Domande

Per eventuali domande o osservazioni in merito a quanto sopra si prega di contattare Trespa.

www.trespa.com

**Trespa Design Centre
Barcelona**
Calle Ribera 5,
08003 Barcelona
Spagna
info.barcelona@trespa.com

Lascia andare
la tua
creatività,
pensa Trespa

codice Z2615 data 04-2011 copie 2.000

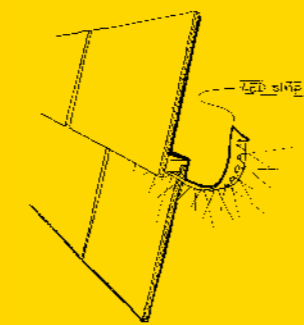
La preghiamo di visitare
www.trespa.com per la versione
più recente di questo documento.

TRESPA®

La luce crea atmosfera
e mette in evidenza.
Plasma le ombre e
imprime movimento a
spazio e superficie.

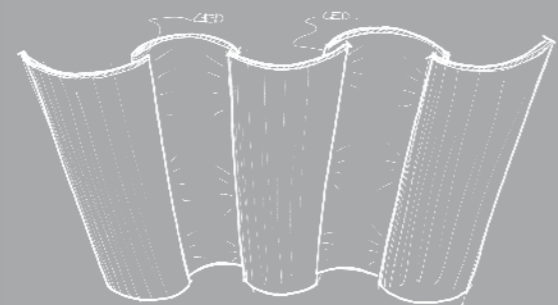
Una cascata di luce

Giochi di luce ed effetti luminosi. Una cascata di idee che sfociano in un'identità nuova e originale.



La luce dona un tocco di carattere alle superfici e gli edifici, che siano illuminati in modo discreto ed elegante o generosamente inondati di luce, si arricchiscono di linee sinuose e ammiccanti.

Curve mozzafiato



Aggiungendo luce ad un edificio è possibile mettere in risalto aspetti diversi come il giorno e la notte. E un design mozzafiato si trasforma nell'alter ego notturno.

Accendi il tuo progetto

Nasce l'ispirazione

Disponibili in una vasta gamma di colori, finiture ed effetti tattili, i pannelli Trespa Meteoron donano ai rivestimenti architettonici di prossima generazione un aspetto estetico affascinante e offrono possibilità progettuali pressoché illimitate. Trespa Meteoron può contribuire in modo significativo alla creazione di edifici sani, caratterizzati da efficienza energetica, con un impatto positivo sul valore e sulle prestazioni a lungo termine. Lasciatevi ispirare: <http://perspectives.trespa.com>

I LED – SORGENTI LUMINOSE VISTE DA VICINO

Cos'è il LED?

I Light Emitting Diodes, noti generalmente con l'acronimo LED, sono – lo si può dire già dal nome – dispositivi semiconduttori a emissione luminosa. I LED sono formati da un chip (un cristallo semiconduttore) combinato ad una quantità definita di materiale semiconduttore diverso, un riflettore, un filo di contatto e un involucro di plastica. L'involucro serve a far convergere le radiazioni della sorgente luminosa che nasce quando la corrente elettrica attraversa il chip.

Dal punto di vista tecnico, il LED funziona come una valvola che fa passare la corrente elettrica in un'unica direzione. I LED sono collegati ad un circuito in corrente continua: attraverso l'alimentazione in continua, gli anodi vengono collegati al polo positivo e i catodi al polo negativo.

I colori

I colori dei LED sono determinati dai vari materiali semiconduttori utilizzati. Inoltre, la caduta di tensione dei LED è relazionata al colore della luce emessa. I LED sono disponibili nei seguenti colori: bianco avorio, bianco, blu, verde, giallo, rosso. Sono disponibili tutte le variazioni di colore RGB.

I LED offrono un ampio spettro di applicazioni per le loro caratteristiche di elevata efficienza luminosa, dimensione ridotta, basso consumo di corrente, luce pulita perché priva di componenti IR e UV, facilità di regolazione e lunga durata di funzionamento. Inoltre, i LED sviluppano poco calore, un vantaggio che rende il loro utilizzo particolarmente semplice.



SISTEMA LED

Le strisce a LED sono gli unici elementi del sistema ad essere posizionate sulla facciata esterna dell'edificio. Il dispositivo di controllo è situato all'interno dell'edificio. Poiché bastano 12V/24V sulla facciata esterna dell'edificio, molti paesi non prevedono normative o legislazioni particolari in materia.

Le strisce a LED possono essere facilmente allungate, incastrando le une alle altre. Le strisce a LED non sono fornite da Trespa. In questo opuscolo vengono illustrate solo alcune soluzioni di design.

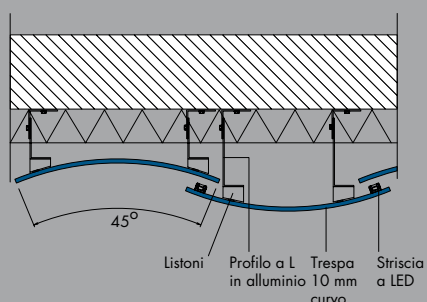


Arch. Montijn,
Zilver design, Poesi Bossi

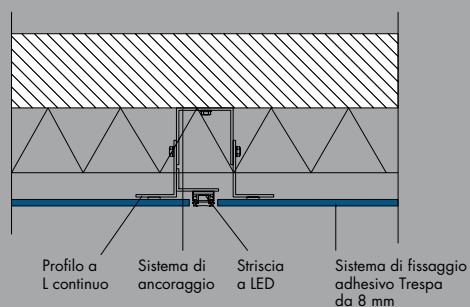


REALIZZAZIONE DEL CONCETTO

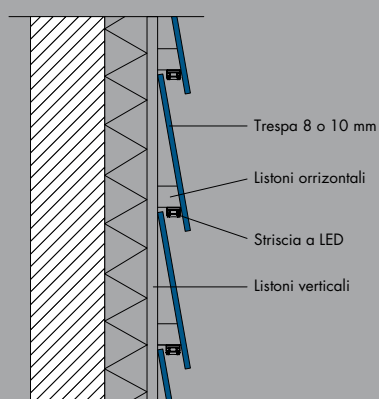
Segmenti curvi



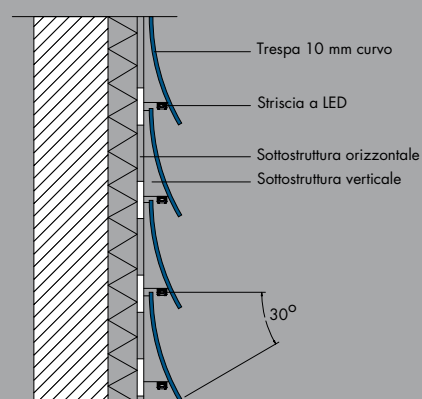
Fughe illuminate



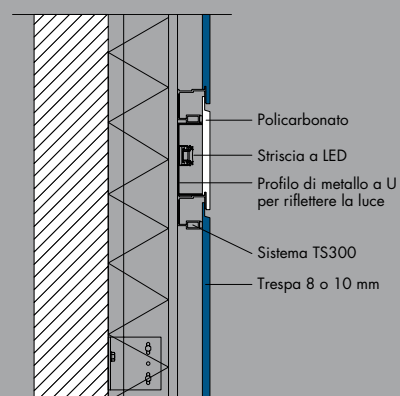
Bisellatura omogenea



Bisellatura laterale curva



TS300



Progetti riportati nel presente opuscolo hanno un valore puramente dimostrativo. Non sono stati sottoposti a test specifici. I progetti effettivi possono variare a seconda dell'ubicazione, delle normative e delle circostanze specifiche. Il tipo di progetto e i sistemi di fissaggio potrebbero influenzare il risultato finale. I pannelli Trespa Meteon sono marcati CE e conformi agli standard UE. Verificare sempre la conformità del progetto alle specifiche e alle normative edili locali e/o nazionali.



