

CLÁUSULA DE EXONERACIÓN DE RESPONSABILIDAD

General

Estas condiciones son aplicables al uso de este documento y el citado uso implica automáticamente que la contraparte está conforme con la aplicabilidad de estas condiciones. La información facilitada por Trespa Internacional B.V. ("Trespa") en este documento es únicamente indicativa. Trespa no puede garantizar que dicha información sea correcta, exacta o completa. Trespa podrá modificar en cualquier momento y sin previo aviso la información incluida en el documento. Los clientes de Trespa y los terceros deberán asegurarse de que disponen del documento más reciente (para la versión más reciente, consúltese: www.trespa.com). La información aquí contenida no genera o hace surgir derecho o expectativa de derecho alguna; el uso de esta información será por cuenta y riesgo de quien la utilice.

Trespa no garantiza que la información contenida en este documento sea apropiada al objetivo por la cual consulta la contraparte dicha información. Este documento no contiene ningún diseño, cálculo de estructura, estimación u otra garantía o manifestación respecto de las cuales clientes y terceros puedan basarse. Este documento no es ninguna garantía sobre las características de los productos de Trespa. Los colores utilizados en los anuncios o comunicaciones de Trespa (incluidos, sin limitación, las comunicaciones impresas) y en las muestras de los productos de Trespa pueden ser diferentes del color de los productos de Trespa que se suministren. Las muestras no tienen por objeto servir para realizar tests del producto y no son representativas de las características de los productos

de Trespa. Los productos y las muestras de Trespa se producen dentro de la tolerancia del color indicada y los colores (de las partidas de producción) pueden mostrar diferencias entre sí, incluso cuando se aplica el mismo color. El ángulo de visión también influye en la percepción del color. Los paneles metalizados tienen una superficie cuyo color parece cambiar en función de la dirección desde la cual se miren. La estabilidad de color y las especificaciones de color especificadas se refieren exclusivamente a la superficie decorativa de los productos de Trespa, y no al material principal o a las muestras de los productos de Trespa. Los productos de Trespa se suministran en fábrica, con bordes rectos, aserrados.

Los clientes y terceros deben informarse por medio de un asesor profesional sobre (la idoneidad de) los productos de Trespa para todas las aplicaciones deseadas y sobre la normativa aplicable. Trespa no garantiza nada de lo hasta aquí mencionado en este documento.

La versión última y vigente del programa de suministros y de las características del material (*Material Properties Datasheet*) aparece en www.trespa.info. Para la selección y el asesoramiento sobre los productos Trespa, únicamente deberá utilizarse la información de la última y vigente *Material Properties Datasheet*. Trespa se reserva el derecho a modificar (las especificaciones de) sus productos sin previo aviso.

Responsabilidad

Trespa no será responsable (ni contractual ni extracontractualmente) de daño alguno derivado de, o

relacionado con el uso de este documento, a menos que los daños sean consecuencia de dolo o culpa grave por parte de Trespa y/o de su dirección. La limitación de la responsabilidad regirá para todas las partes vinculadas a Trespa, incluidos sin limitación los administradores, directivos, empleados, empresas aliadas, proveedores, distribuidores, agentes y representantes.

Condiciones generales

A todas las declaraciones, ofertas, presupuestos o estimaciones, ventas, entregas, suministros y/o contratos, todo ello tanto en forma verbal como por escrito, de Trespa y a todas las tareas vinculadas a los anteriores se les aplicarán las Condiciones Generales de Venta de Trespa International B.V. (*Algemene verkoopvoorwaarden Trespa International B.V.*), que están depositadas en la Cámara de Comercio e Industria de Limburgo Norte y Central (*Noord- en Midden-Limburg*) en Venlo (Países Bajos) el 11 de abril de 2007 con el número 24270677, y que pueden encontrarse y ser descargadas en el sitio web de Trespa (www.trespa.com). A todas las declaraciones, ofertas, presupuestos o estimaciones, ventas, entregas, suministros y/o contratos, todo ello tanto en forma verbal como por escrito, de Trespa North America, Ltd. y a todas las tareas vinculadas a los anteriores se les aplicarán las Condiciones Generales de Venta de Trespa (*Trespa General Terms and Conditions of Sale*), que pueden encontrarse y ser descargadas en el sitio web de Trespa North America Ltd. www.trespa.com/na.

De solicitarse, el texto de estas condiciones generales de venta se enviará gratuitamente.

Quedan expresamente rechazadas todas las condiciones generales que no hayan sido mencionadas anteriormente y no serán aplicables, independientemente de que se haga remisión a ellas en peticiones de ofertas, confirmaciones de ofertas, papel de correspondencia u otros documentos de la contraparte, aún y en el caso de que Trespa no las haya rechazado expresamente.

Propiedad intelectual

Todos los derechos de autor y los demás derechos de propiedad intelectual sobre el contenido de este documento (incluidos logotipos, textos y fotografías) pertenecen a Trespa y/o sus licenciantes. Queda expresamente prohibido cualquier uso del contenido de este documento (incluido su distribución, reproducción, publicación, almacenamiento en un soporte de datos digitales o su envío) sin contar con el permiso previo y por escrito de Trespa. ® Trespa, Meteon, Athlon, TopLab, TopLab^{PLUS}, TopLab^{ECO-FIBRE}, Virtuo, Volkern, Trespa Essentials y Mystic Metalics son marcas comerciales registradas de Trespa.

Preguntas

Si tiene alguna pregunta o comentario sobre lo anterior, no dude en contacto con Trespa.

www.trespa.com

VISÍTENOS

**Trespa Design Centre
New York**
62 Greene Street (Ground Floor)
New York, NY 10012
Estados Unidos
Tel.: 1-800-487-3772
Fax: 1-858-679-9568
info.northamerica@trespa.com

**Trespa Design Centre
Barcelona**
Calle Ribera 5,
08003 Barcelona
España
info.barcelona@trespa.com

**High Quality Panels
S. de R.L. de C.V.**
Av. Providencia # 2434-A
Col. Jardines de Providencia
Guadalajara, Jalisco
México CP 44630
Tel.: +52 (33) 12020189 / 12020250
Fax: +52 (33) 38176428
info@highqualitypanels.com
www.highqualitypanels.com

Trespa Chile Ltda.
Vitacura 2939, Piso 10
755011 Las Condes, Santiago
Chile
Tel.: +56-2-441 0618
Fax: +56-2-441 0619
infochile@trespa.com

CONTÁCTENOS

Trespa International B.V.
P.O.Box 110, 6000 AC Weert
Wetering 20, 6002 SM Weert
Holanda
www.trespa.com

**Customer Service Desk
EMEA Export**
Tel.: +31 (0) 495 458 359 / 573
Fax: +31 (0) 495 458 383
infoexport@trespa.com

GET s.l.
Gran Via, 680 ático
08010 Barcelona
España
Tel.: +34 93 488 03 18
Fax: +34 93 487 32 36
ctrespa@getsl.com
www.getsl.com

Por favor visítenos en
www.trespa.com para
ver la versión actualizada
de este documento.

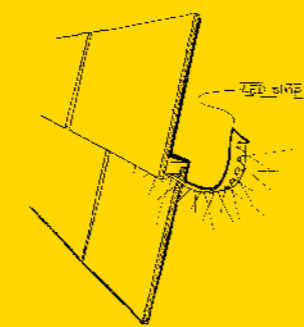


Piense Trespa
y dé rienda
suelta a su
creatividad

La luz crea ambiente y pone acentos. Da forma a las sombras y genera una sensación de movimiento en los espacios y superficies.

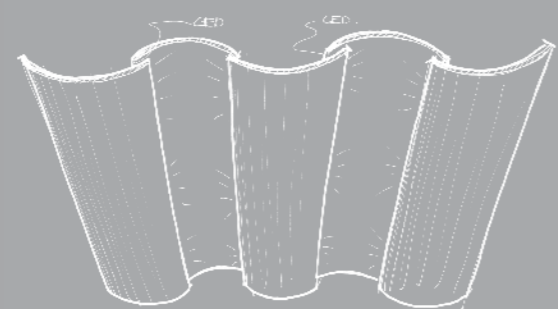
Conceptos vivos

Jugar con la luz y sus efectos. Ideas vivas. Con un carácter innovador e individual como resultado.



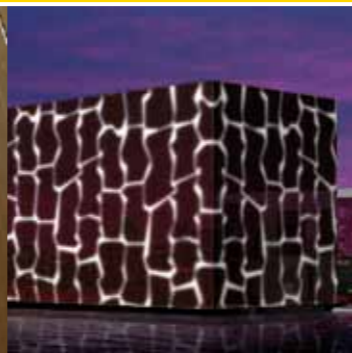
La luz saca las superficies de su anonimato y confiere a los edificios un atractivo sorprendente. Discretamente elegante o suntuosamente bañado en luz.

Ondulaciones sensoriales



Ilumina su diseño

Experimente cómo la iluminación puede hacer la diferencia del día en la noche. La belleza de un diseño impresionante se realiza, viéndolo de noche iluminado.



Ideas luminosas para fachadas

Carácter

Con el concepto Perspectives, Trespa ofrece a los arquitectos una visión inspiradora del futuro. Una fuente de ideas, nuevas técnicas, colores y formas. Los temas Carácter, Profundidad y Ritmo dan al diseño de su fachada un nuevo impulso. Con la utilización de luz, Trespa añade una nueva dimensión al tema de Carácter. Lo invisible se vuelve visible, las formas rectas se vuelven onduladas y los colores sufren una metamorfosis. Su diseño obtiene también por la noche un carácter individual y sorprendente. Por ejemplo, la aplicación de la última tecnología de LEDs que iluminan las placas o las juntas de una fachada. Además, la utilización de LEDs para la iluminación es económica y respetuosa con el medio ambiente, ya que esta tecnología, al igual que las placas Trespa, económica y precisa poco mantenimiento.

La inspiración toma vida

Con un amplio abanico de colores, acabados y efectos táctiles, Trespa Meteon ofrece un producto de belleza irresistible y posibilidades de diseño prácticamente ilimitadas para los cerramientos arquitectónicos de última generación. Dependiendo del concepto arquitectónico, Trespa Meteon contribuye de manera eficaz al logro de diseños rentables en materia energética y de salud, con un magnífico rendimiento desde el punto de vista de funcionamiento y valor a largo plazo. Acérquese y sienta la inspiración: <http://perspectives.trespa.com>

Los diseños que se muestran en este folleto son solo a modo de inspiración y no han sido sometidos a tests específicos. Los diseños pueden variar según el lugar, las normativas y las circunstancias. El diseño y los sistemas de fijación pueden influir en el resultado final. Trespa Meteon tiene Marcado CE y cumple totalmente con los estándares de UE. Siempre hay que comprobar si el diseño deseado cumple con las normativas y especificaciones de construcción tanto nacionales como locales.

SOLUCIONES LED EN EL FOCO DE ATENCIÓN

¿Qué es un LED?

Un diodo LED, acrónimo inglés de Light Emitting Diode (diodo emisor de luz), es un dispositivo semiconductor que, como indica su nombre, emite luz. Un LED se compone de un chip LED (un cristal semiconductor) combinado con una cantidad, determinada con precisión, de otro material semiconductor, un reflector, un hilo de contacto y un encapsulado de plástico. Este encapsulado concentra la luz creada cuando la corriente eléctrica pasa por el chip del LED.

Un LED sólo permite el paso de la corriente eléctrica en un sentido. Es como una válvula unidireccional. Esto significa que se debe utilizar el LED en el sentido de paso para que pueda iluminarse. El LED se conecta a un circuito de corriente continua: el ánodo al polo positivo y el cátodo al polo negativo. Un LED convencional de 5mm funciona con una corriente máxima de 20mA. Sobrepasando esta corriente máxima se reduce

considerablemente la vida operativa del LED. Por este motivo es recomendable usar siempre una resistencia en serie, cuyo valor se calcula en función de la alimentación eléctrica.

Color

El color del LED depende del material semiconductor empleado. Cada color tiene su propia tensión de paso. Los LEDs están disponibles en los colores blanco cálido, blanco, azul, verde, amarillo y rojo. En RGB se puede programar todos los colores del espectro de colores.

Gracias a las propiedades únicas del LED - colores nítidos, dimensiones compactas, bajo consumo de energía, sin radiación UV/IR, excelente orientación del haz luminoso y vida larga (50.000 horas de luz e incluso más son valores alcanzables), este diodo se utiliza en una amplia gama de aplicaciones. Un LED desarrolla poco calor, de manera que es fácil de aplicar.



SISTEMA DE LEDS

Las tiras de LEDs son los únicos componentes del sistema que se encuentran por la parte exterior del edificio. El controlador se encuentra en la parte interior del edificio. Puesto que la parte exterior del edificio se necesita tan sólo 12V, en la mayoría de países no hace falta cumplir con una normativa especial.

Las tiras de LEDs no son suministradas por Trespa. En este catálogo sólo mostramos algunas soluciones de diseño.

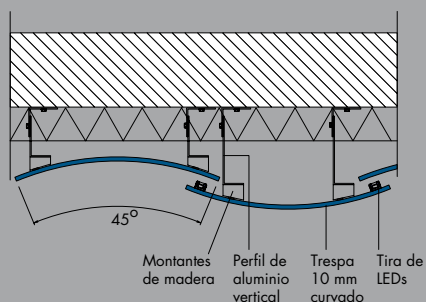


Arq. Fred Montijn,
Zilver design, Holanda

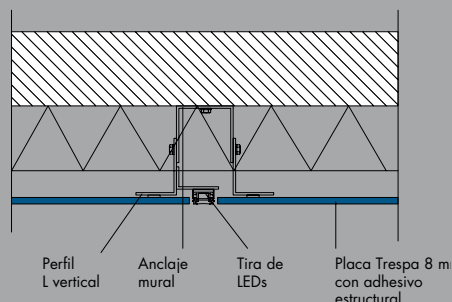


CONCEPTOS REALIZADOS

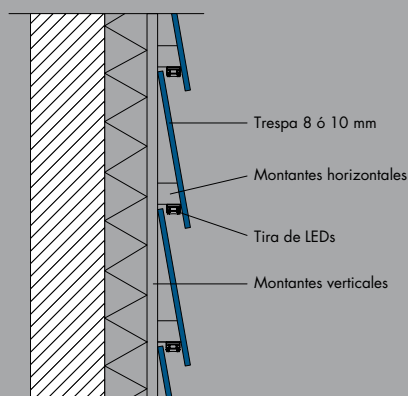
Modulación curvas verticales



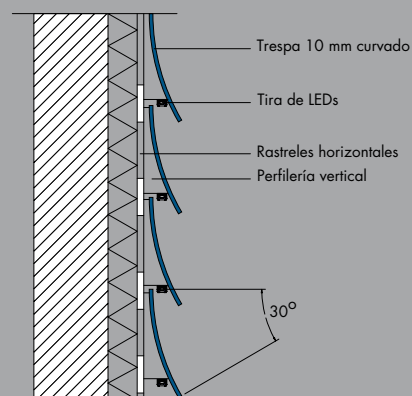
Juntas iluminadas



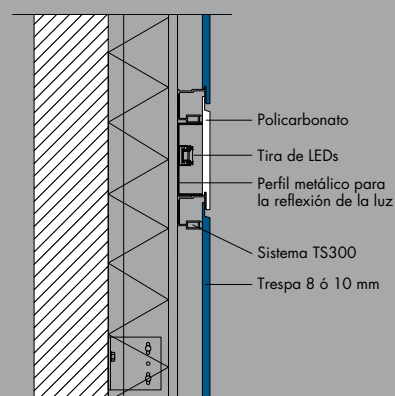
Sistema Bevel Siding plano



Sistema Bevel Siding curvo



TS300



Los diseños que se muestran en este folleto son solo a modo de inspiración y no han sido sometidos a tests específicos. Los diseños pueden variar según el lugar, las normativas y las circunstancias. El diseño y los sistemas de fijación pueden influir en el resultado final. Trespa Meteon tiene Marcado CE y cumple totalmente con los estándares de UE. Siempre hay que comprobar si el diseño deseado cumple con las normativas y especificaciones de construcción tanto nacionales como locales.



